

Resilient Seated Gate Valve

Задвижка с обрeзиненным КЛИНОМ


Zasuwa klinowa z miękkim uszczelnieniem


BG010


DN400

PN 10



 The Aeon valve gives 100% leak tight performances at low closing torques and is therefore ideally suited for the gas application.

 Клиновая задвижка AEON обеспечивает 100% герметичность при низком моменте закрытия и поэтому является идеально пригодной для применений в газовых установках.

 Zasuwa klinowa AEON zapewnia 100% szczelność przy niskim momencie zamknięcia i dlatego idealnie nadaje się do zastosowań w instalacjach gazowych.

Technical Details

Face to Face in accordance to:
DIN 3202-1 F4 (EN 558-1 Series 14),
DIN 3202-1 F5 (EN 558-1 Series 15)
Maximum Operating Pressure MOP:
10 bar / PN10
Working temperature:
-10 to +60°C
Construction complies to:
EN 13774 Class 1/2, GIS/V7-1 Class A/B
Generally in accordance with API6D
Certification:
BSI Kitemark, CE (PED 2014/68/EU)
Flange Type:
EN 1092-2 PN10 & PN16
Coating:
250 µm FBE coating, external and internal
Application:
Natural gas lines at medium working pressure
and temperature range from -20° to +60°C

Технические параметры

Строительная длина соответствует:
DIN 3202-1 F4 (EN 558-1 ряд 14),
DIN 3202-1 F5 (EN 558-1 ряд 15)
Максимальное рабочее давление MOP:
10 бар / PN10
Температура среды:
от -10 до +60°C
Разработана в соответствии с:
EN 13774 Class 1/2, GIS/V7-1 Class A/B
Как правило, в соответствии с API6D
Сертификаты:
BSI Kitemark, CE (PED 2014/68/EU)
Фланцевые соединения:
EN 1092-2 PN10 & PN16
Покрытие:
Внешнее и внутреннее эпоксидное
покрытие, 250 мкм
Применение:
Сети природного газа со
средним рабочим давлением и
температурами от -20°C до +60°C

Dane techniczne

Długość zabudowy:
DIN 3202-1 F4 (PN-EN 558-1 szereg 14),
DIN 3202-1 F5 (PN-EN 558-1 szereg 15)
Dopuszczalne ciśnienie robocze MOP:
10 bar / PN10
Temperatura robocza:
-10 do +60°C
Konstrukcja zgodna z:
PN-EN 13774 Klasa 1/2, GIS/V7-1 Klasa A/B
Ogólnie zgodnie z API6D
Certyfikaty:
BSI Kitemark, CE (PED 2014/68/EU)
Końcówki:
PN-EN 1092-2 PN10 & PN16
Malatura:
Farba epoksydowa o grubości 250 µm
Zastosowanie:
Sieci gazu ziemnego o średnim ciśnieniu
roboczym i zakresie temperatur od -20° do
+60°C

Design features

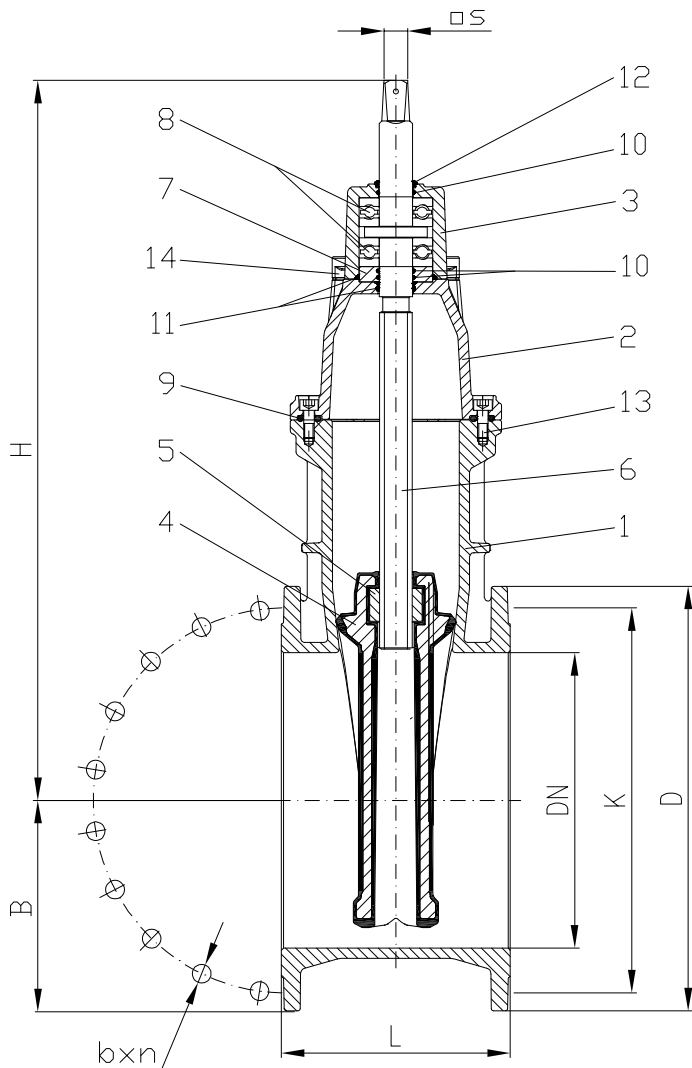
- Fully NBR encapsulated ductile iron wedge
- Stem packing with three O-Rings, one primary O-Ring seal and one dust seal
- Heavy duty ductile iron construction with stainless steel 13% Cr stem. Brass wedge nut and collar.

Конструктивные особенности

- Клин из ковкого чугуна полностью вулканизированный NBR
- Три уплотнительных кольца на штоке, одно главное кольцо и пылезащитное уплотнение
- Усиленная конструкция из ковкого чугуна со штоком из нержавеющей стали 13% Cr латунной гайкой клина и втулкой.

Cechy konstrukcyjne

- W pełni ogumowany (NBR) klin z żeliwa sferoidalnego
- Trzy pierścienie uszczelniające na trzpieniu, jeden pierścień główny oraz uszczelka przeciwpływowa
- Wzmocniona konstrukcja z żeliwa sferoidalnego z trzpieniem ze stali nierdzewnej 13% Cr oraz miedzianą nakrętką klina i tuleją.



No	Part Name Деталь Nazwa części	Material Материал Material
1	Body Корпус Korpus	Ductile Iron EN-GJS-500-7 Ковкий чугун EN-GJS-500-7 Żeliwo sferoidalne EN-GJS-500-7
2	Bonnet Крышка Pokrywa	Ductile Iron EN-GJS-500-7 Ковкий чугун EN-GJS-500-7 Żeliwo sferoidalne EN-GJS-500-7
3	Gland Housing Корпус дросселя Korpus dławika	Ductile Iron EN-GJS-500-7 Ковкий чугун EN-GJS-500-7 Żeliwo sferoidalne EN-GJS-500-7
4	Wedge Клин Klin	D.I., NBR encapsulated EN-GJS-500-7 Ковкий чугун EN-GJS-500-7, резина NBR Żeliwo sferoidalne EN-GJS-500-7, guma NBR
5	Wedge Nut Гайка клина Nakrętka klina	H.T. dezincification resistant Brass Латунь, устойчивая к коррозии Mosiądz odporny na odcynkowanie
6	Stem Шпindel Trzpień	Stainless Steel 420/431/316 Нержавеющая сталь 420/431/316 Stal nierdzewna 420/431/316
7	Gland Bush Вкладыш крышки Tuleja uszczelniająca	H.T. dezincification resistant Brass Латунь, устойчивая к коррозии Mosiądz odporny na odcynkowanie
8	Łożyska toczne Подшипник Скольжения Rolling Bearing	Component Компонент Podzespół
9	Bonnet Gasket Прокладка крышки Uszczelka pokrywy	Elastomer NBR Резина NBR Elastomer NBR
10	O-ring Seal Кольцевое уплотнение Uszczelka O-ring	Elastomer NBR Резина NBR Elastomer NBR
11	Gasket Прокладка Uszczelka	Elastomer NBR Резина NBR Elastomer NBR
12	Dust Seal Пылезащитное уплотнение Uszczelka przeciwpyłowa	Elastomer NBR Резина NBR Elastomer NBR
13	Bonnet Screws Болты крышки Śruby pokrywy	Stainless Steel A2-70 Нержавеющая сталь A2-70 Stal nierdzewna A2-70
14	Housing Bolts Болты дросселя Śruby dławika	Stainless Steel A2-70 Нержавеющая сталь A2-70 Stal nierdzewna A2-70

- Notes: - Lifting eye-bolts for transport is standard
 Примечания: - Рым-болты для облегчения транспортировки и монтажа
 Uwagi: - Śruby z uchem dla ułatwienia transportu i montażu w standardzie

Dimension (mm & kg)		Размеры (мм & кг)	Wymiary (mm & kg)
Group	DN	400	
BG10 - F4	PN16 / PN10	BG4028 / BG4038	
BG11 - F5	PN16 / PN10	BG4029 / BG4039	
L	F4	310	
	F5	600	
H		975	
B		285	
K	PN16 / PN10	525 / 515	
b x n	PN16 / PN10	31x16 / 28x16	
D		580	
Stem Top Square Квадрат штока Kwadrat trzpienia		32	
Turns to open/close Число оборотов Liczba obrotów		34	
Weight kg Вес, кг Waga kg	F4	283	
	F5	320	